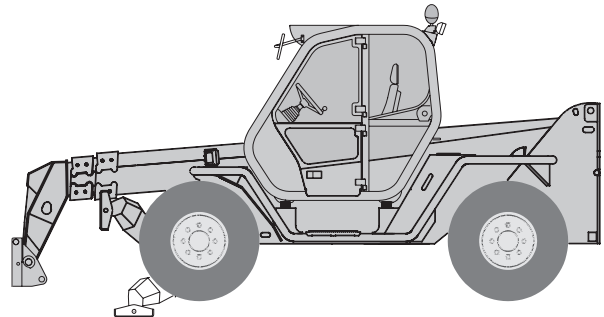
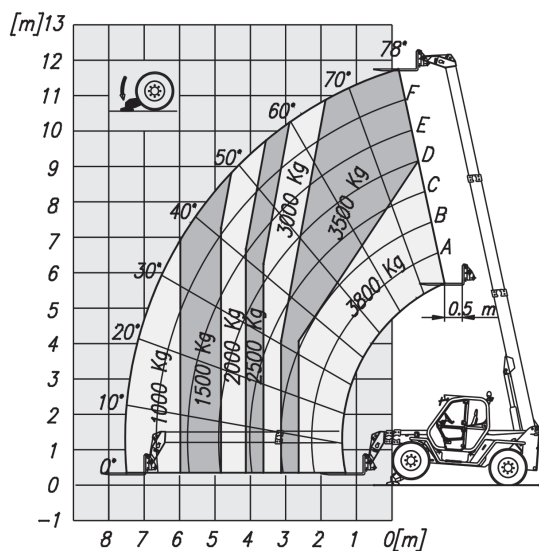


## Teleskopplader (Starr)

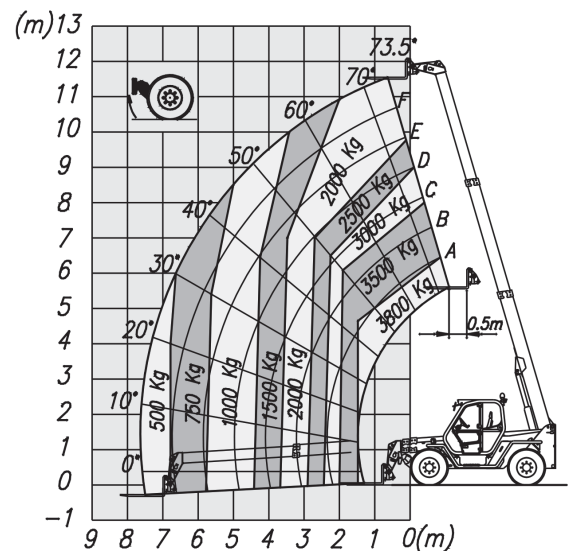


P 38.12 + P 38.12 PLUS Auf Abstützungen



EN 1459/B

P 38.12 + P 38.12 PLUS Auf Rädern



EN 1459/B

### Gerätedaten

Hubhöhe	11,60 m	Breite mit Abstützung	2,42 m
max. Ausladung	7,60 m	Transportabmessungen	4,85 x 2,22 x 2,44 m
max. Tragfähigkeit	3.800 kg	Gesamtgewicht	8.650 kg

Hotline +49 (0) 29 43 - 25 13 (deutschlandweit) [www.wm-rent.de](http://www.wm-rent.de)

59597 Erwitte  
Overhagener Weg 24  
Tel.: +49 (0) 29 43 - 25 13

99086 Erfurt  
Richard-Hegelmann-Str. 3  
Tel.: +49 (0) 3 61 - 749 18 15

48155 Münster  
Höllenweg 81/83  
Tel.: +49 (0) 2 51 - 60 93 40

59439 Holzwickede  
Zur alten Kolonie 5  
Tel.: +49 (0) 23 01 - 945 07 62